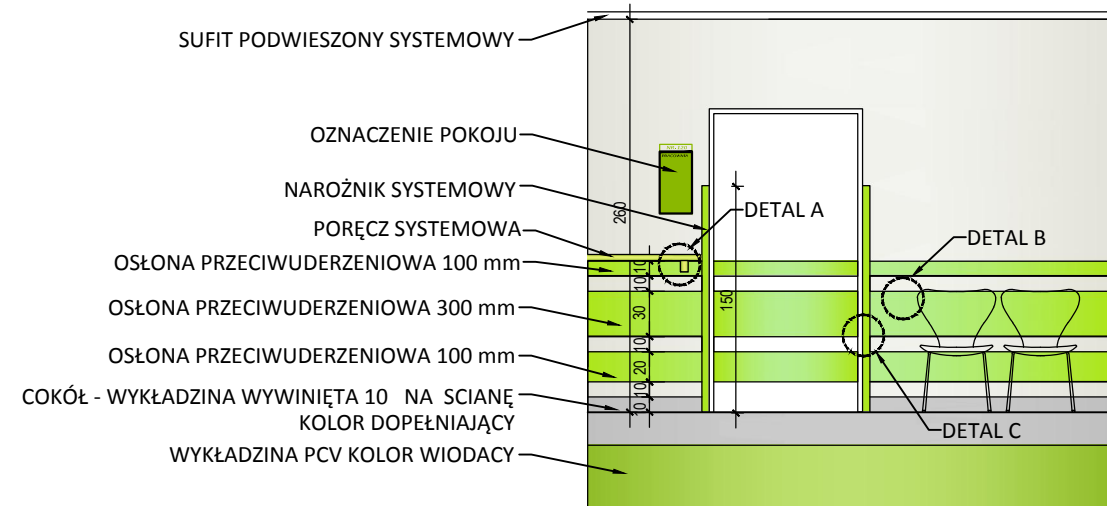
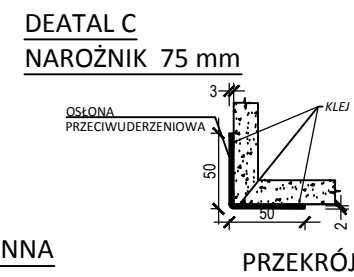
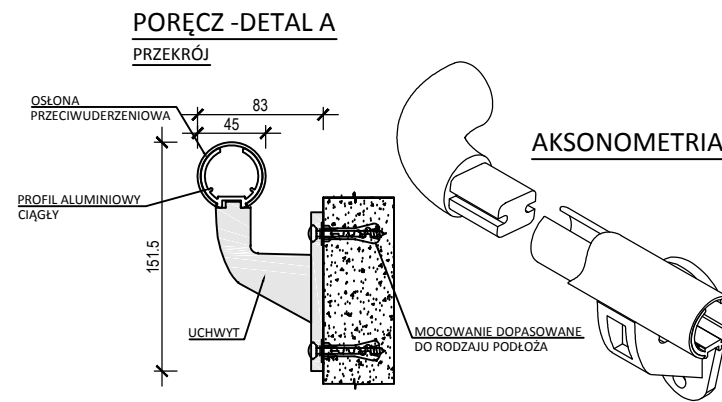


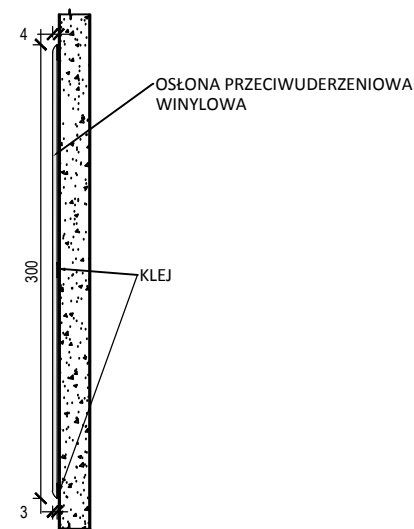
DETALE OSŁON ŚCIENNYCH - KORYTARZ  
SZPITALNEGO ODDZIAŁU RATUNKOWEGO



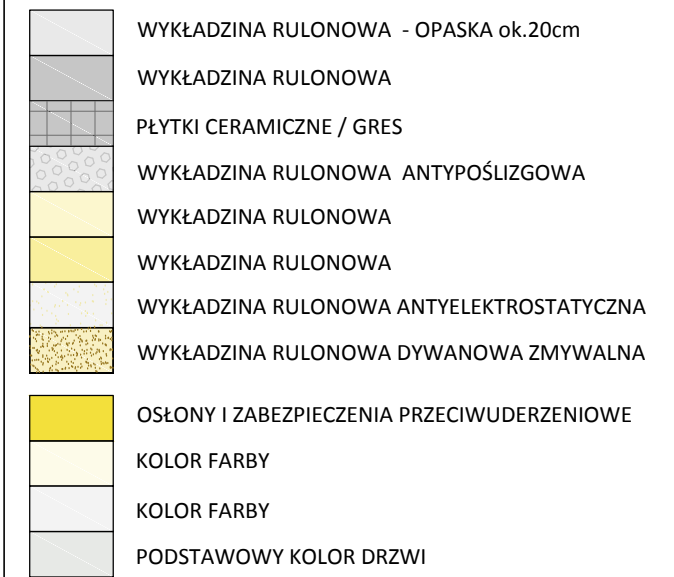
DETALE OSŁON ŚCIENNYCH - KORYTARZ IZBY PRZYJĘĆ



TAŚMA OCHRONNA  
DETAL B



KOLORYSTYKA SZPITALNEGO ODDZIAŁU RATUNKOWEGO



KOLORYSTYKA PROJEKTOWANEJ IZBY PRZYJĘĆ



tel.: 71 355 73 66 • fax: 71 355 74 31 • e-mail: poczta@bsipsz.pl • web: www.bsipsz.pl

jednostka projektowa: BIURO STUDIÓW I PROJEKTÓW SŁUŻBY ZDROWIA WE WROCŁAWIU SP. Z O.O.  
pl. Solidarności 1/3/5 ; 53-661 Wrocław

inwestor: POWIATOWE CENTRUM MEDYCZNE W GRÓJCU SP. Z O.O.  
ul. Ks. Piotra Skargi 10 ; 05-600 Grójec

temat: BUDOWA SZPITALNEGO ODDZIAŁU RATUNKOWEGO Z WYPOSAŻENIEM WRAZ Z BUDOWĄ ŁAWOWISKA  
DLA ŚMIGŁOWCÓW RATUNKOWYCH LOTNICZEGO POGOTOWIA RATUNKOWEGO W POWIATOWYM  
CENTRUM MEDYCZNYM W GRÓJCU

ZESPÓŁ PROJEKTOWY:

architektura:	nr uprawnień:	podpisy:
projektant: mgr inż. arch. Beata Misiaczek uprawnienia w specjal. architektonicznej bez ograniczeń	Wa-467 / 01	
opracowanie: tech. Emilia Zabuska		
sprawdzający: mgr inż. arch. Stefan Glaz uprawnienia w specjal. architektonicznej bez ograniczeń	Wa-666 / 93	

temat rysunku: DETALE OSŁON  
PRZECIWUDERZENIOWYCH ŚCIAN I DRZWI

stadium: PROJEKT WYKONAWCZY	
branża: ARCHITEKTURA	data: 03.2017
skala: 1:50	nr rysunku: A-35